



2024 SCOTT  
RANSOM  
MANUAL DE UTILIZADOR

# ÍNDICE

A RANSOM DEVE SER TOTALMENTE AJUSTADA AO UTILIZADOR PARA GARANTIR O MÁXIMO DE SEGURANÇA E UMA EXPERIÊNCIA DE UTILIZAÇÃO OTIMIZADA.

Contacte o seu revendedor SCOTT autorizado para obter mais informações, de modo a evitar problemas técnicos ou quaisquer danos.

GEOMETRIA/DADOS TÉCNICOS	03
AJUSTE DO ÂNGULO DE DIREÇÃO	05
AJUSTE DO SAG	06
TWINLOC / ROLAMENTOS / FLIP CHIP	07
PASSAGEM DE CABOS	08
PEÇAS DE SUBSTITUIÇÃO	09
GARANTIA DO FABRICANTE	12

## LEGENDA



VALIDAÇÃO FORÇA DE APERTO (TORQUE)



DIFICULDADE DA TAREFA



DIMENSÃO DA FERRAMENTA



DIMENSÃO DA FERRAMENTA



FORÇA DE APERTO (TORQUE)



COM MASSA CONSISTENTE



SEM MASSA CONSISTENTE



MASSA PARA CARBONO

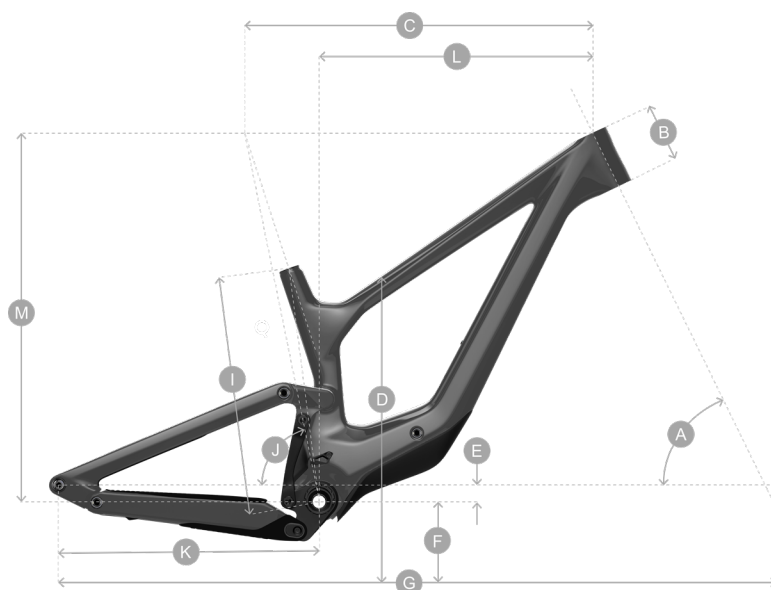


COLA PARA ROSCA



FIXADOR DE ROLAMENTOS

# GEOMETRIA/DADOS TÉCNICOS

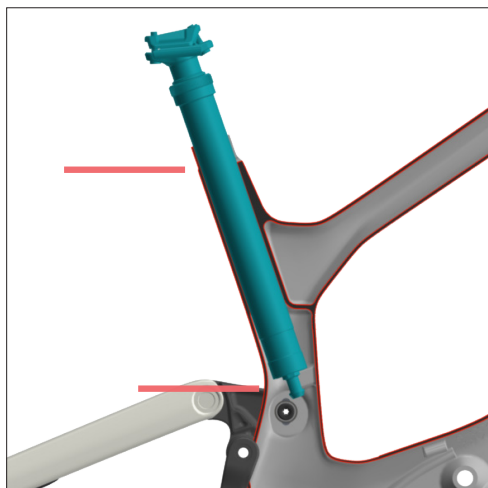


<b>ESPIGÃO DE SELIM</b>	mm	31.6	<b>HARDWARE TRIANGULO PRINCIPAL</b>	mm	Trunion
<b>ABRAÇADEIRA DO ESPIGÃO DE SELIM</b>	mm	34.9	<b>HARDWARE LINKS</b>	mm	8 x 20
<b>CURSO</b>	mm	170 Tr 170 Fr	<b>LARGURA MÁXIMA DE PNEU</b>	in	2.5
<b>COMPRIMENTO DO AMORTECEDOR</b>	mm	205	<b>LINHA DA CORRENTE</b>	mm	55
<b>CURSO DO AMORTECEDOR</b>	mm	65	<b>MÁXIMO DE DENTES PRATO</b>	Tooth	34
			<b>DIÂMETRO MÁXIMO DISCO</b>	mm	203 Tr 203 Fr (200m Directos)

2024 RANSOM			PEQUENO	MÉDIO	GRANDE	X-GRANDE
A	Ângulo do tubo de direcção	°	63.8	63.8	63.8	63.8
B	Comprimento do tubo de direcção	mm	95	100	115	125
C	Tubo superior horizontal	mm	569.9	598.7	624.4	649.1
D	Altura do cockpit	mm	719.2	725.4	736.7	755.3
E	Offset do Bloco pedaleiro	mm	-25	-25	-25	-25
F	Altura do Bloco pedaleiro	mm	350	350	350	350
G	Distância entre eixos	mm	1206.6	1238.8	1270.4	1299.8
I	Centro do BB ao topo do tubo do assento	mm	380	410	440	470
J	Ângulo do tubo do assento	°	77.0	77.2	77.4	77.6
K	Escoras Inferiores	mm	440	440	440	440
L	Reach	mm	428	458	483	508
M	Stack	mm	614.8	619.3	632.8	641.7
	Comprimento da forqueta	mm	581	581	581	581
	Trail	mm	135.5	135.5	135.5	135.5

# RANSOM

## GEOMETRIA/DADOS TÉCNICOS



Por favor, preste atenção à inserção máxima do espigão do selim, não existe um limitador dentro do quadro. Esta dimensão depende do tamanho do quadro.

Pequeno: 184 mm

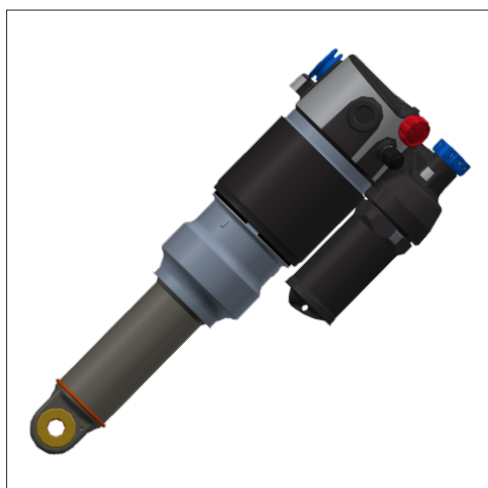
Médio: 214 mm

Grande: 244 mm

X-Grande: 273 mm



Por favor, note que em quadros de tamanho pequeno só é possível utilizar uma garrafa de água de 500 ml, com uma gaiola de entrada lateral.



### OPÇÕES DE AMORTECEDORES COMPATÍVEIS:

⚠ Verifique sempre se existe espaço suficiente antes de conduzir.

FOX:	Float X/Float X2/DHX/DHX 2
ROCKSHOX:	Superdeluxe Air
OHLINS:	TTX22 Coil / TTX2 Air
Marzocchi:	Bomber Air + Coil

# RANSOM

## AJUSTE DO ÂNGULO DE DIREÇÃO



Indicação e orientação dos copos de direcção: É importante que os copos sejam instalados corretamente, dependendo da configuração desejada.

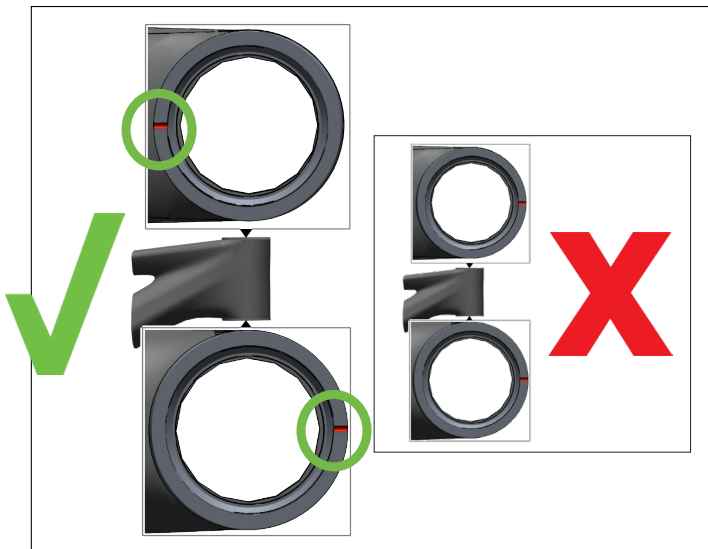
Existem dois tipos de copos, 0° e 0,6°, estes podem ser identificados a partir da marcação na superfície interna do copo da caixa de direcção.

288251 SYN HEADSET ZS56/28.6-ZS56/40 MTB

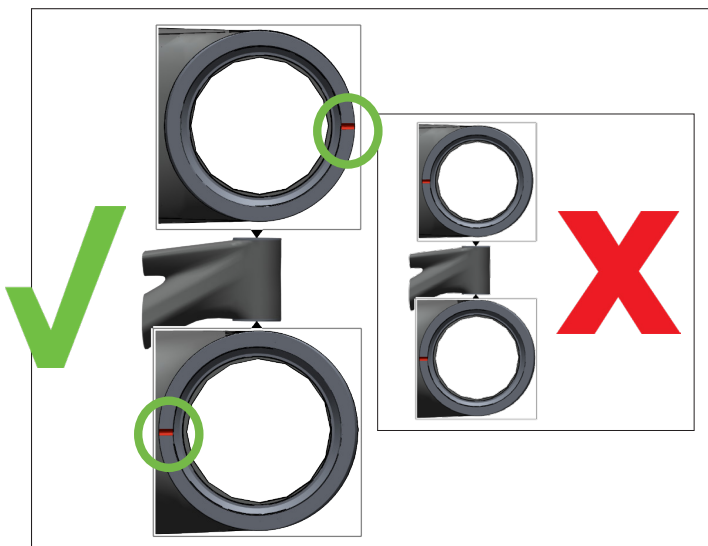
290060 SCO HEADSET CUP KIT SPARK 22



Não utilize a habitual ferramenta de remoção de copos de caixa de direcção.



Ângulo mais aberto



Ângulo mais fechado

# RANSOM

## AJUSTE DO SAG



- 01** Colocar a alavanca Tracloc na posição ABERTA. Vista o equipamento que costuma usar com a bicicleta e posicione o indicador de SAG na posição zero.



- 02** Sente-se suavemente na bicicleta, permitindo que o indicador de SAG se mova. Assim que a bicicleta assentar sob o seu peso, saia da bicicleta suavemente e verifique o valor.



Se o valor de SAG não é o desejado dentro da gama de sag indicada, ajuste a pressão do amortecedor conforme indicado acima.

# RANSOM

## APENAS O TRACLOC

BOLD TRACLOC LINKIN 22	P/N: 291219
SCO TWINLOC ADAPTER OFFSET 23	P/N: 421286
SCO TWINLOC ADAPTER INLINE 23	P/N: 421287
SCO TWINLOC BAR CLAMP 22	P/N: 292621

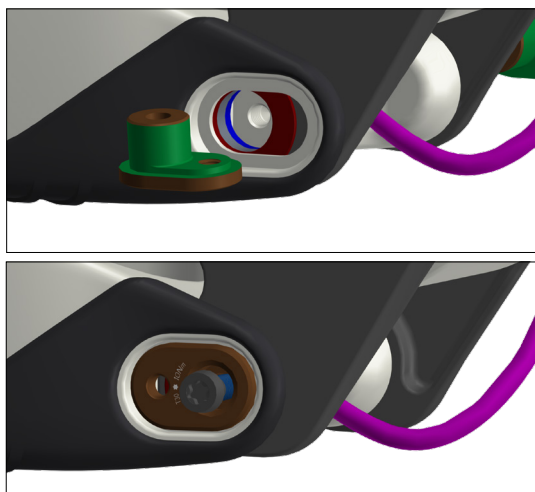
# RANSOM

## ROLAMENTOS DE ARTICULAÇÃO

LINK INFERIOR / ESCORAS INFERIORES	61802
LINKS / TUBO DO SELIM	61802
LINKS / ESCORAS SUPERIORES	61802
ESCORAS SUPERIORES / ESCORAS INFERIORES	61802
LINK DO BLOCO PEDALEIRO	61810
LINKS DE LIGAÇÃO (SUPERIOR E INFERIOR)	3900

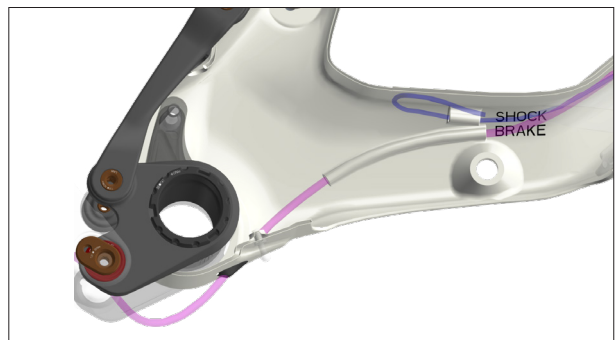
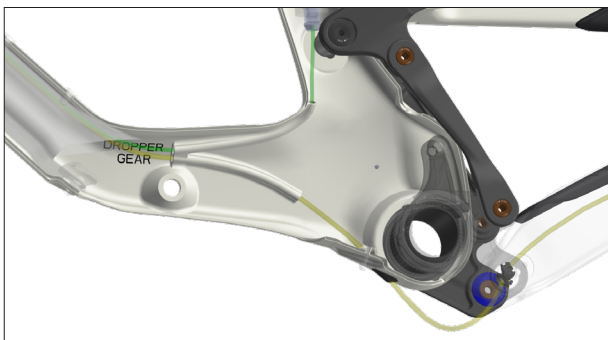
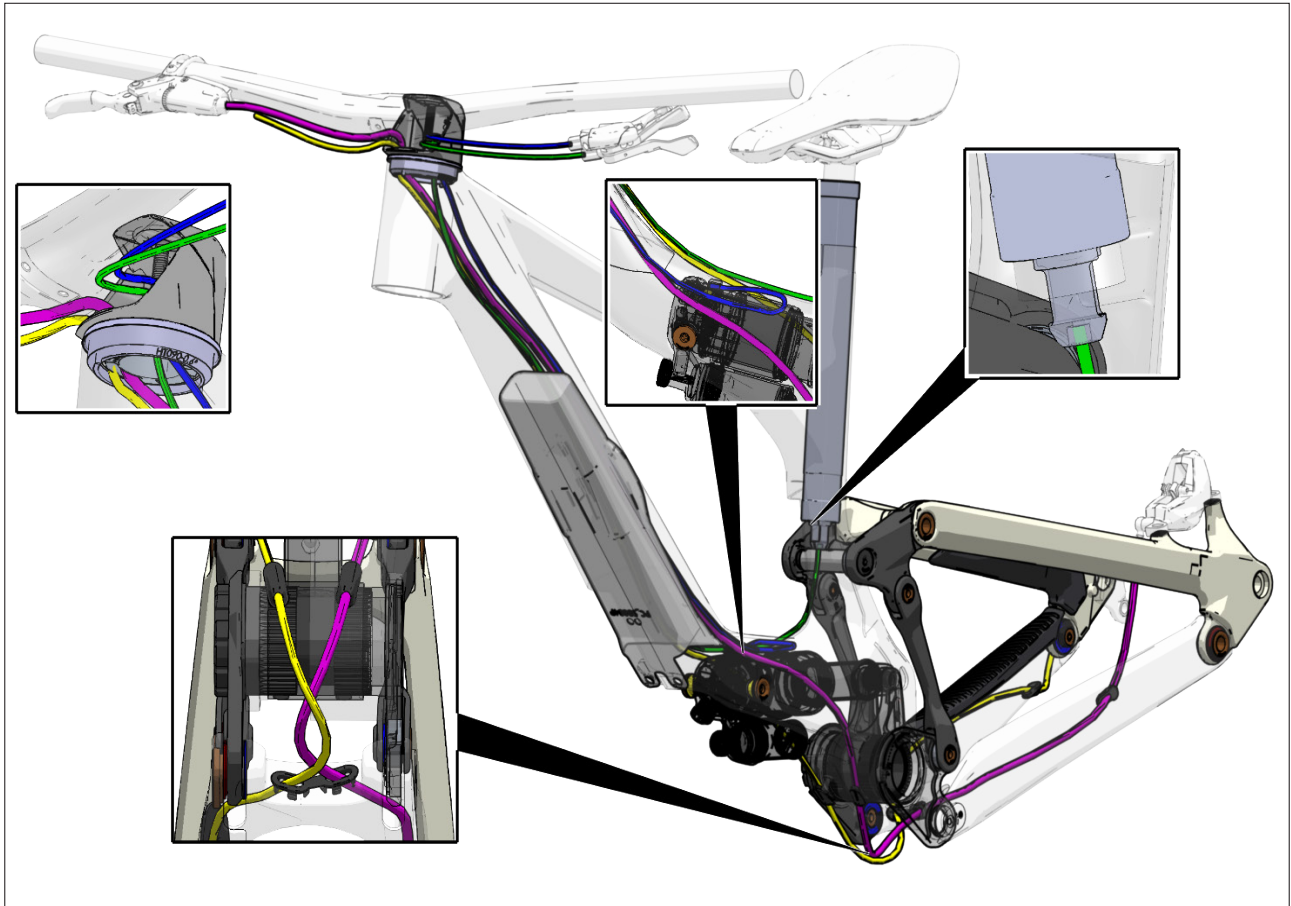
# RANSOM

## FLIP CHIP



# RANSOM

## PASSAGEM DE CABOS



Passagem do cabo do Travão/Descarrilhador/Tracloc/Dropper

# RANSOM

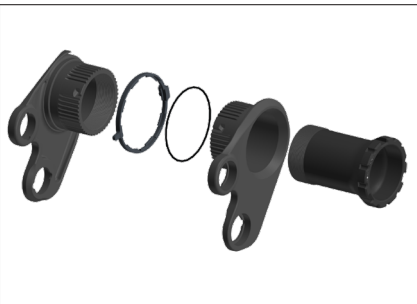
## PEÇAS DE SUBSTITUIÇÃO



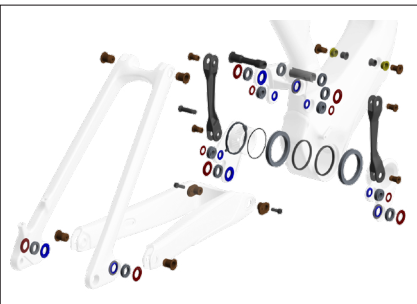
421611 SCO SAG INDICATOR RANSOM 24



421610 SCO Link Tie Ransom 24



421589 SCO LINK LOWER OUTER LINK RANSOM 24



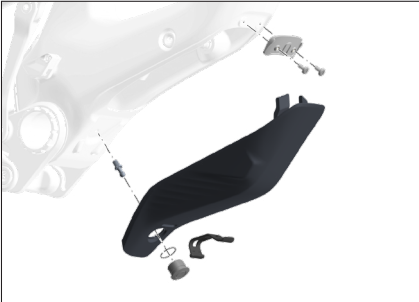
421612 SCO SWINGARM REP KIT RANSOM 24



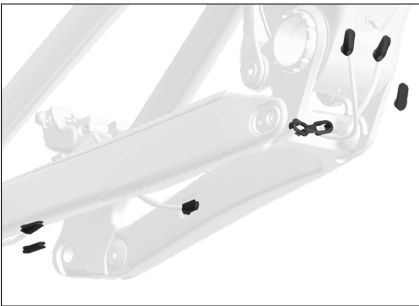
421623 SCO M/P COVER RANSOM 24

# RANSOM

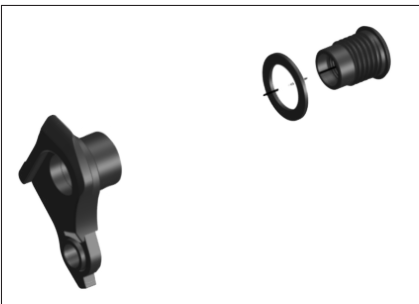
## PEÇAS DE SUBSTITUIÇÃO



421621 SCO CABLE/SHOCK DT COVER RANSOM 24



421624 SCO CABLEGUIDE SET RANSOM 24



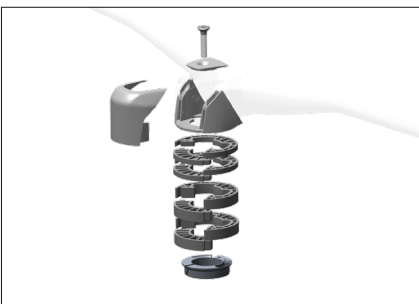
286000 SCO DROPOUT SRAM UDH 21



Linha invertida



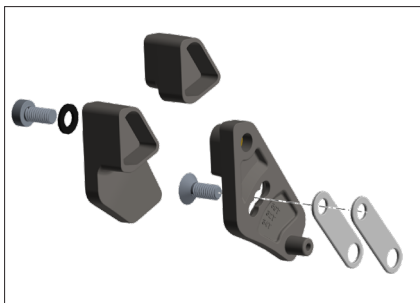
296609 SCO AXLE RWS REAR 148X12 GENSCAL PLUG 23



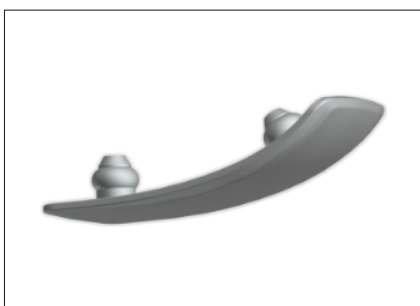
297522 SCO STEM SPACER/TOP CAP GENIUS 23

# RANSOM

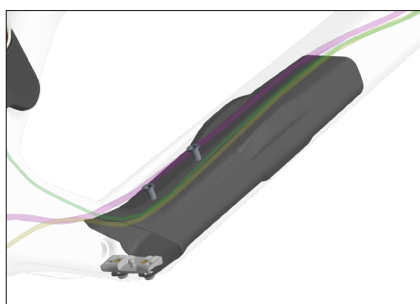
## PEÇAS DE SUBSTITUIÇÃO



421622 SCO CHAINGUIDE RANSOM 24



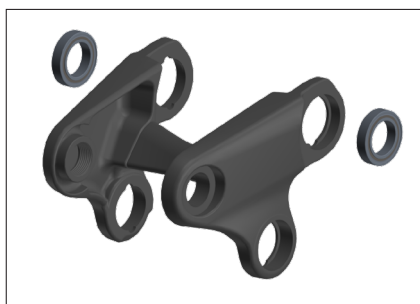
297086 SCO STEM ACCESSORY COVER COMBO 22



421614 SCO DT INTERNAL STORAGE SLEEVE RANSOM 24  
420546 SCO DT TOOL BAG RANSOM 24



414155 SCO LINK LOWER INNER RANSOM 24



414151 SCO LINK UPPER RANSOM 900 RC 24  
414152 SCO LINK UPPER RANSOM 910 24  
414153 SCO LINK UPPER RANSOM 920 24  
414154 SCO LINK UPPER RANSOM 930 24  
414165 SCO LINK UPPER CONTESSA RANSOM 910 24

# GARANTIA DO FABRICANTE

Na compra de uma nova bicicleta SCOTT a um revendedor autorizado SCOTT, a SCOTT concede uma garantia do fabricante sujeita às seguintes disposições.

## CONDIÇÕES

A garantia do fabricante só é concedida ao primeiro comprador de uma bicicleta SCOTT que a tenha adquirido a um revendedor autorizado SCOTT. A garantia do fabricante aplica-se apenas se a bicicleta for registada em nome do primeiro comprador em [www.scott-sports.com](http://www.scott-sports.com) no prazo de dez dias após a compra.

## DURAÇÃO

A garantia do fabricante é concedida, a partir da data de compra, por um período de cinco anos em quadros de bicicleta e escoras traseiras. O período de garantia é reduzido para três anos, se a bicicleta SCOTT não for sujeita a uma revisão pelo menos uma vez por ano por um concessionário SCOTT autorizado. Os serviços de manutenção devem ser realizados de acordo com as instruções de manutenção no manual SCOTT, e devem ser confirmados através do carimbo e assinatura do concessionário autorizado SCOTT.

Para quadros e escoras traseiras de modelos de bicicleta de Categoria 5 e para forquetas rígidas fabricadas pela SCOTT, a duração da garantia do fabricante está limitada a dois anos. Se um defeito na bicicleta SCOTT for corrigido no âmbito de uma garantia do fabricante ou de uma reclamação de garantia, a duração da garantia do fabricante não será prolongada. A garantia do fabricante termina quando o primeiro comprador transfere a propriedade da bicicleta SCOTT para uma terceira pessoa.

## DECLARAÇÃO

A garantia do fabricante é fornecida pela SCOTT Sports SA, Route du Crochet 11, 1762 Givisiez, Suíça. O comprador deve inspecionar a bicicleta SCOTT imediatamente após a compra e notificar por escrito o seu concessionário SCOTT autorizado de quaisquer defeitos óbvios. Os defeitos ocultos devem ser comunicados imediatamente após a sua descoberta. Em caso de reclamação de garantia, a bicicleta SCOTT deve ser entregue a um concessionário autorizado SCOTT. Este último contactará a SCOTT para resolver o defeito. A declaração de uma reclamação de garantia requer sempre a apresentação da prova de compra original, bem como a prova de serviço de manutenção no manual SCOTT.

## ATUAÇÃO DA SCOTT EM CASO DE RECLAMAÇÃO DE GARANTIA

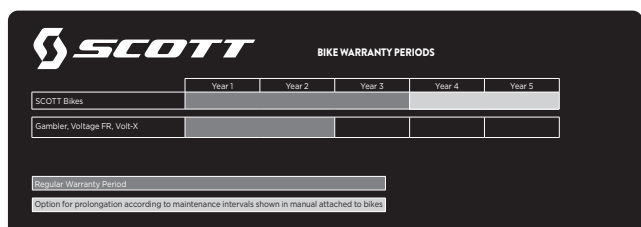
Na eventualidade de uma reclamação de garantia, a SCOTT reparará o defeito a seu critério exclusivo ou substituirá o produto defeituoso por um produto de qualidade semelhante, sendo que poderão ocorrer diferenças de cor e modelo. Se não for possível uma reparação ou substituição, será efetuado um reembolso do preço de compra tendo em conta a utilização anterior. A SCOTT tem o direito de contratar terceiros para corrigir o defeito.

## LIMITAÇÕES

A garantia do fabricante aplica-se exclusivamente a quadros, braços oscilantes e forquetas rígidas de bicicletas SCOTT. Os componentes da bicicleta estão excluídos da garantia deste fabricante. A garantia do fabricante não se aplica ao desgaste normal, danos causados por acidentes ou outro tipo de força excessiva sobre a bicicleta SCOTT, corrosão, manutenção inadequada, montagem incorreta e montagem de componentes ou acessórios inadequados, bem como defeitos cosméticos, por exemplo, no verniz. A garantia do fabricante não se aplica a bicicletas SCOTT que tenham sido utilizadas numa loja de aluguer.

## VÁRIOS

Estas disposições da garantia do fabricante aplicam-se a todas as bicicletas SCOTT a partir do modelo do ano 2023. Os direitos estatutários de garantia do comprador e as garantias dos fabricantes de componentes (Shimano, SRAM, etc.) não serão afetados pela garantia deste fabricante. A jurisdição para todos os litígios relacionados com esta garantia do fabricante é Freiburg, Suíça. Esta garantia do fabricante está sujeita à lei suíça, excluindo toda a legislação que se reporte à lei estrangeira.



	Year 1	Year 2	Year 3	Year 4	Year 5
SCOTT Bikes					
Gambler, Voltage FR, Volt-X					
Regular Warranty Period					
Option for prolongation according to maintenance intervals shown in manual attached to bikes					



All rights reserved  
© 2023 SCOTT Sports SA

Distribution:  
SSG (Europe) Distribution Center SA  
P.E.D. Zone C1  
Rue du Kiell 60  
6790 Aubange  
Belgium

SCOTT Sports SA  
Route du Crochet 11  
1762 Givisiez  
Switzerland

[webmaster.marketing@scott-sports.com](mailto:webmaster.marketing@scott-sports.com)  
[www.scott-sports.com](http://www.scott-sports.com)

