



2024 SCOTT
RANSOM
MANUALE DELL'UTENTE

CONTENUTI

LA RANSOM DEV'ESSERE REGOLATA PERFETTAMENTE IN FUNZIONE DEL CICLISTA PER GARANTIRE LA MASSIMA SICUREZZA E GUIDABILITÀ.

Contattare il vostro rivenditore autorizzato SCOTT per informazioni, in modo da evitare problemi tecnici o danni.

GEOMETRIA/DATI TECNICI	03
REGOLAZIONE SERIE STERZO	05
REGOLAZIONE SAG	06
TWINLOC / CUSCINETTI / FLIP CHIP	07
PASSAGGIO CAVI	08
RICAMBI	09
GARANZIA DEL PRODUTTORE	12

LEGGENDA



CONTROLLO DELLA COPPIA



DIFFICOLTÀ DEL COMPITO



DIMENSIONE DELL'UTENSILE TORX



DIMENSIONE DELL'UTENSILE HEX



QUANTITÀ DI COPPIA



CON GRASSO



SENZA GRASSO



GRASSO AL CARBONIO

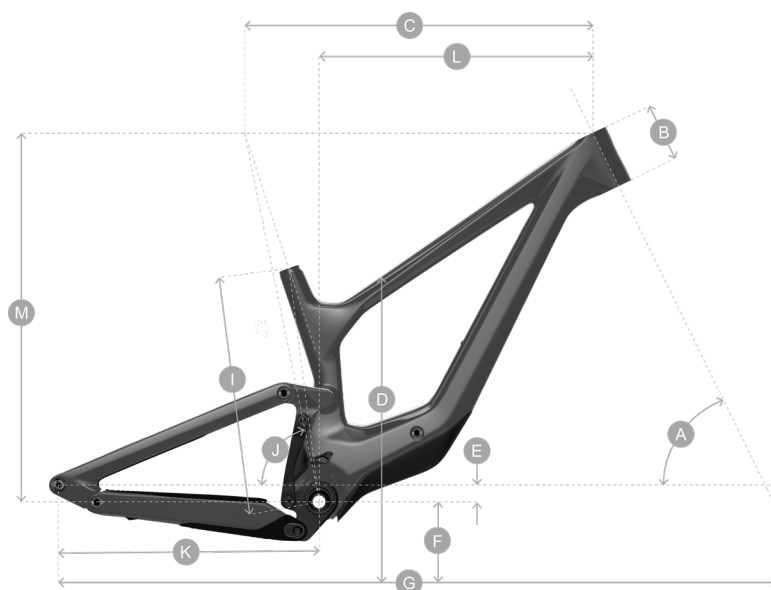


FRENA FILETTI MEDIO



LOCTITE FISSA CUSCINETTI

GEOMETRIA/DATI TECNICI

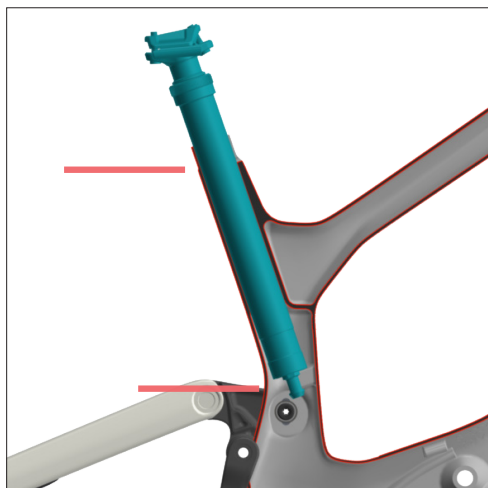


REGGISELLA	mm	31.6	HARDWARE TELAIO PRINCIPALE	mm	Trunion
MORSETTO REGGISELLA	mm	34.9	HARDWARE BIELLA	mm	8 x 20
ESCURSIONE	mm	170 P 170 A	LARGHEZZA MASSIMA DEL PNEUMATICO	in	2.5
LUNGHEZZA AMMORT.	mm	205	CHAINLINE	mm	55
CORSA STELO AMMORT.	mm	65	CORONA MAX	Tooth	34
			DIAMETRO DISCHI MAX/MIN	mm	203 P 203 R (200m Diretto)

	2024 RANSOM		PICCOLO	MEDIA	GRANDE	X-GRANDE
A	Head tube angle	°	63.8	63.8	63.8	63.8
B	Head tube length	mm	95	100	115	125
C	Top tube horizontal	mm	569.9	598.7	624.4	649.1
D	standover height	mm	719.2	725.4	736.7	755.3
E	BB offset	mm	-25	-25	-25	-25
F	BB height	mm	350	350	350	350
G	Wheelbase	mm	1206.6	1238.8	1270.4	1299.8
I	BB center to TST	mm	380	410	440	470
J	Seat angle	°	77.0	77.2	77.4	77.6
K	Chainstay	mm	440	440	440	440
L	Reach	mm	428	458	483	508
M	Stack	mm	614.8	619.3	632.8	641.7
	Fork Length	mm	581	581	581	581
	Trail	mm	135.5	135.5	135.5	135.5

RANSOM

GEOMETRIA/DATI TECNICI



Si prega di osservare l'inserimento massimo del reggisella, non c'è nessuno Stopper all'interno del telaio.

Taglis S: 184 mm

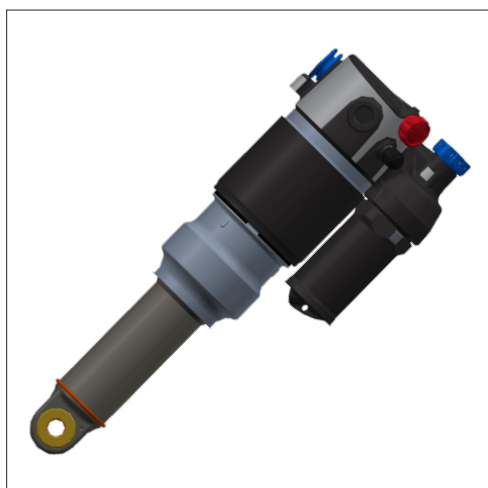
Taglis M: 214 mm

Taglis L: 244 mm

Taglis XL: 273 mm



Si prega di notare che sui telai di piccole dimensioni è possibile utilizzare solo una borraccia da 500 ml, con una gabbia di ingresso laterale.



OPZIONI DI AMMORTIZZAZIONE COMPATIBILI:

⚠ Controllare sempre la distanza visiva prima della guida.

FOX:	Float X/Float X2/DHX/DHX 2
ROCKSHOX:	Superdeluxe Air
OHLINS:	TTX22 Coil / TTX2 Air
Marzocchi:	Bomber Air + Coil

RANSOM

REGOLAZIONE SERIE STERZO



È importante installare la serie sterzo correttamente, secondo il setup desiderato. Ci sono due tipi di calotte serie sterzo.

0° e 0.6° (64° e 65°). Possono essere identificate dalla scritta impressa sul lato interno della calotta.

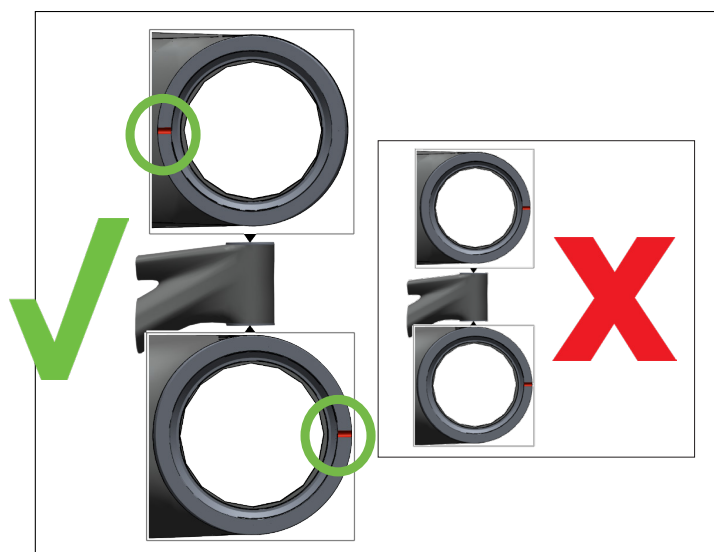
Sono disponibili due ricambi per serie sterzo:

288251 SYN HEADSET ZS56/28.6-ZS56/40 MTB

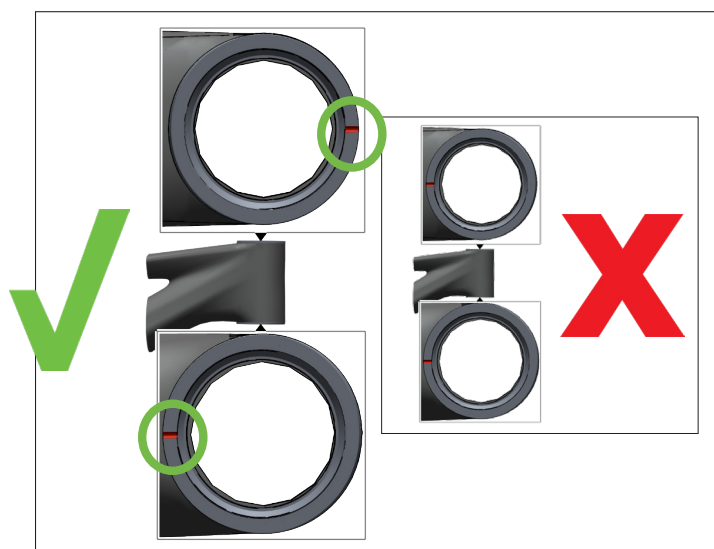
290060 SCO HEADSET CUP KIT SPARK 22



Non utilizzare uno strumento di rimozione della serie sterzo standard per rimuovere le calotte.



Più aperto



Più verticale

RANSOM

REGOLAZIONE SAG



01 Indossa l'abbigliamento da bici, posiziona il riferimento a zero e il Tracloc in posizione Open.



02 Sali dolcemente sulla bici facendo muovere l'indicatore di sag. Una volta fatto, scendi piano dalla bici. Controlla infine il valore.



Se il valore indicato non corrisponde a quello desiderato, regolare la pressione dell'aria nell'ammortizzatore come sopra.

RANSOM

SOLO TRACLOC

BOLD TRACLOC LINKIN 22	P/N: 291219
SCO TWINLOC ADAPTER OFFSET 23	P/N: 421286
SCO TWINLOC ADAPTER INLINE 23	P/N: 421287
SCO TWINLOC BAR CLAMP 22	P/N: 292621

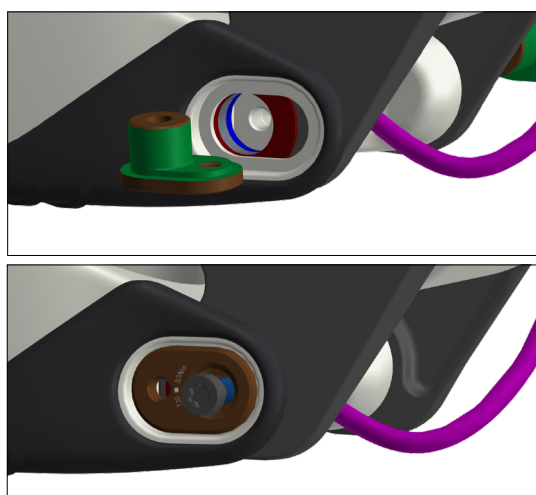
RANSOM

BIELLA DEL LEVERAGGIO

BIELLA INFERIORE / FODERI ALTI DEL CARRO	61802
BIELLA / TUBO PIANTONE	61802
BIELLA / FODERI BASSI DEL CARRO	61802
FODERI BASSI DEL CARRO / FODERI ALTI DEL CARRO	61802
BIELLA MOVIMENTO CENTRALE	61810
BRACCETTI DI COLLEGAMENTO BIELLE (SUPERIORI E INFERIORI)	61810

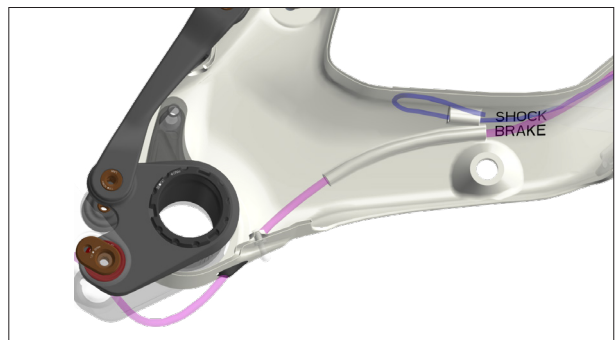
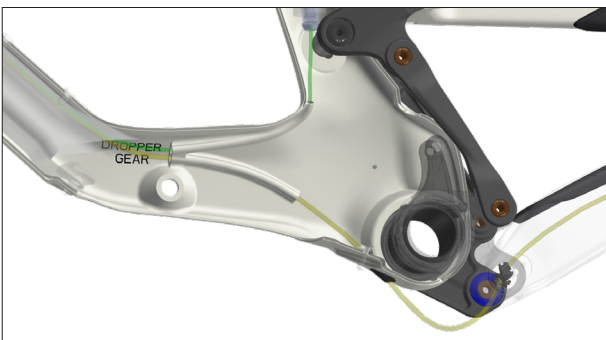
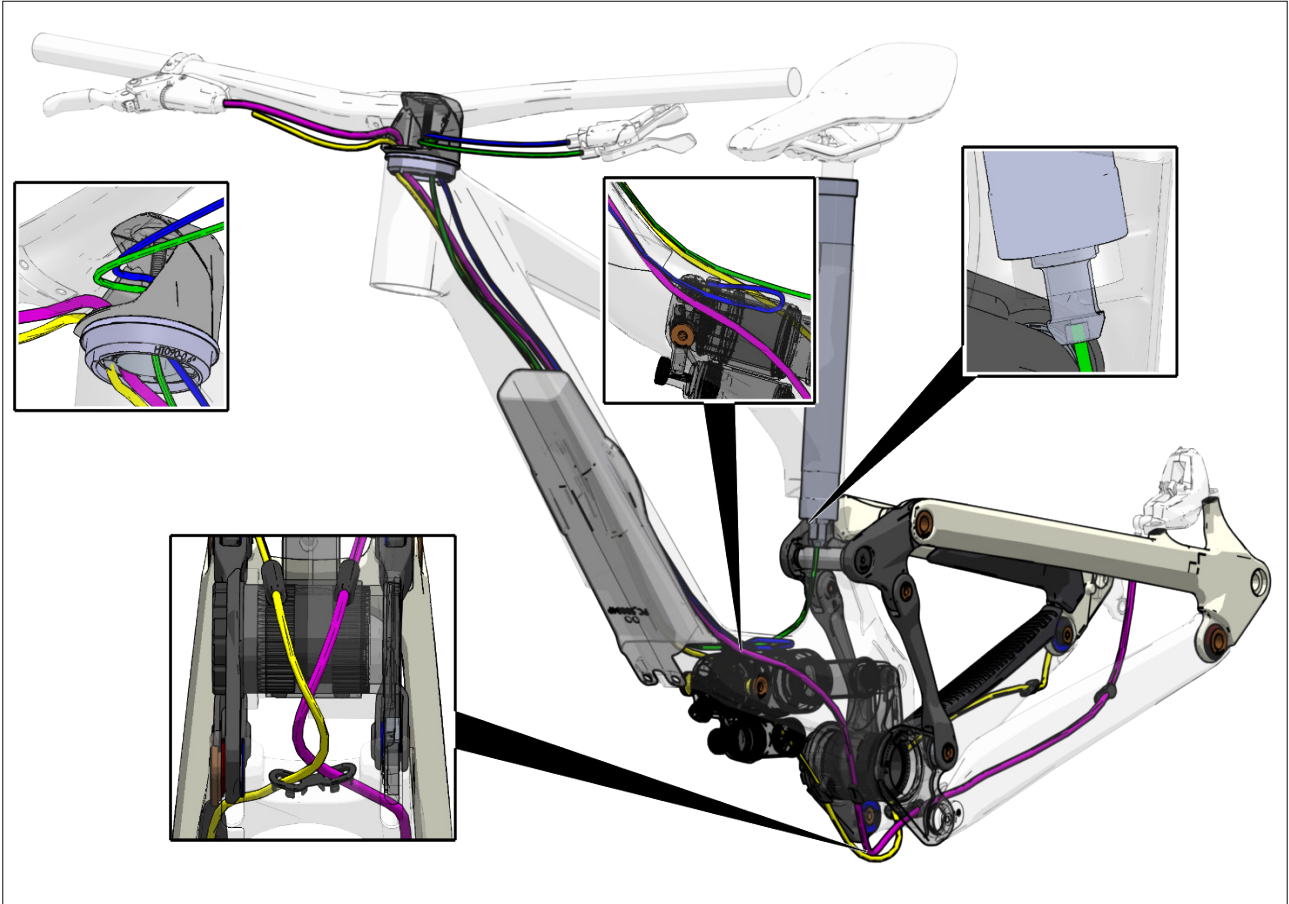
RANSOM

FLIP CHIP



RANSOM

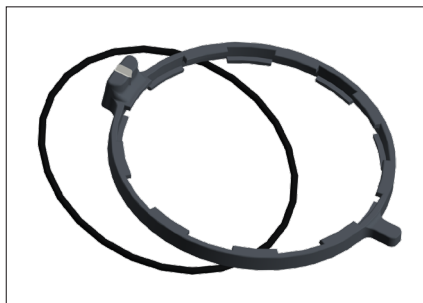
PASSAGGIO CAVI



Passaggio cavi Freno/Deragliatore/Tracloc/Dropper

RANSOM

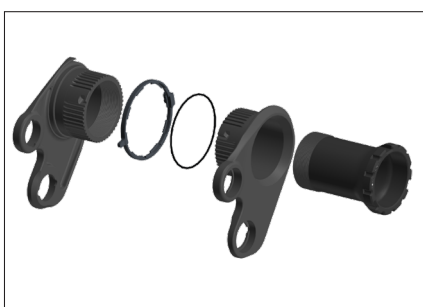
RICAMBI



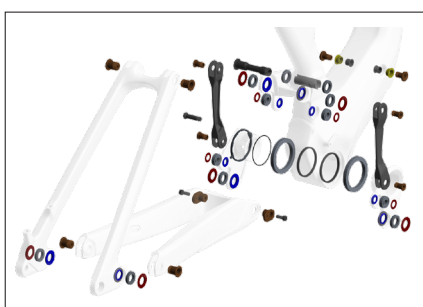
421611 SCO SAG INDICATOR RANSOM 24



421610 SCO Link Tie Ransom 24



421589 SCO LINK LOWER OUTER LINK RANSOM 24



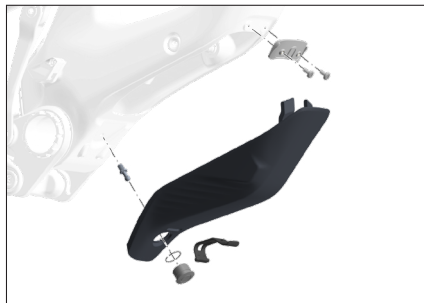
421612 SCO SWINGARM REP KIT RANSOM 24



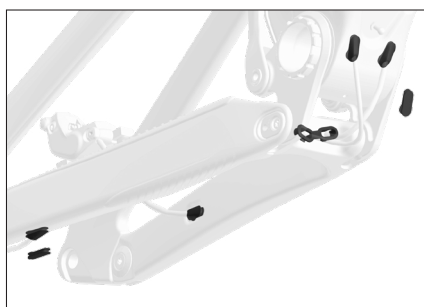
421623 SCO M/P COVER RANSOM 24

RANSOM

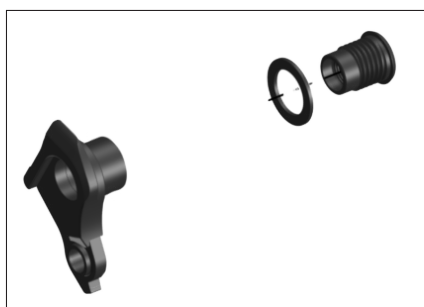
RICAMBI



421621 SCO CABLE/SHOCK DT COVER RANSOM 24



421624 SCO CABLEGUIDE SET RANSOM 24



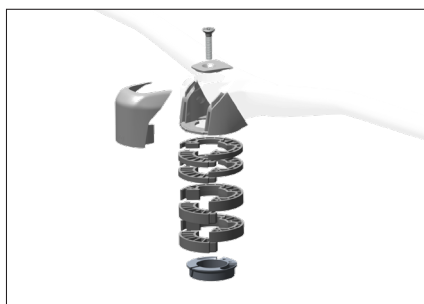
286000 SCO DROPOUT SRAM UDH 21



Filettatura inversa



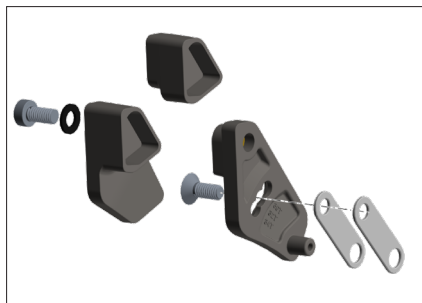
296609 SCO AXLE RWS REAR 148X12 GENSCAL PLUG 23



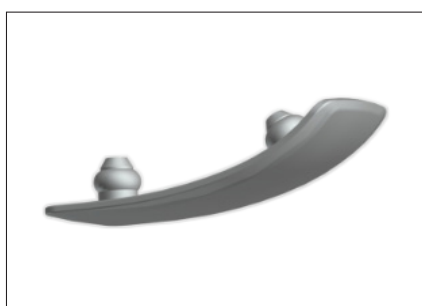
297522 SCO STEM SPACER/TOP CAP GENIUS 23

RANSOM

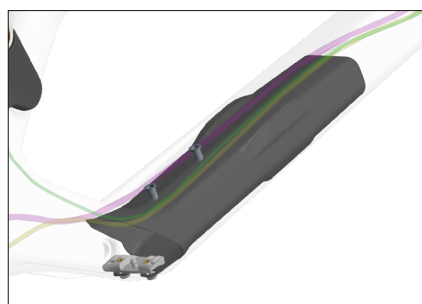
RICAMBI



421622 SCO CHAINGUIDE RANSOM 24



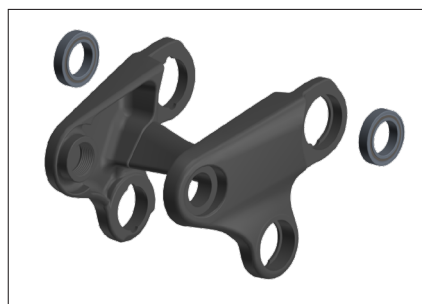
297086 SCO STEM ACCESSORY COVER COMBO 22



421614 SCO DT INTERNAL STORAGE SLEEVE RANSOM 24
420546 SCO DT TOOL BAG RANSOM 24



414155 SCO LINK LOWER INNER RANSOM 24



414151 SCO LINK UPPER RANSOM 900 RC 24
414152 SCO LINK UPPER RANSOM 910 24
414153 SCO LINK UPPER RANSOM 920 24
414154 SCO LINK UPPER RANSOM 930 24
414165 SCO LINK UPPER CONTESSA RANSOM 910 24

GARANZIA DEL PRODUTTORE,

Acquistando una nuova bicicletta SCOTT da un rivenditore SCOTT autorizzato, SCOTT concede una garanzia del produttore subordinatamente alle seguenti disposizioni.

CONDIZIONI

La garanzia del produttore viene concessa solo al primo acquirente di una bicicletta SCOTT, che l'abbia acquistata da un rivenditore SCOTT autorizzato. La garanzia del produttore si applica solo se la bicicletta è registrata a nome del primo acquirente su www.scott-sports.com entro dieci giorni dall'acquisto.

DURATA

La garanzia del produttore viene concessa a partire dalla data di acquisto per un periodo di cinque anni su telai e carri. Il periodo di garanzia si riduce a tre anni se la bicicletta SCOTT non viene sottoposta a manutenzione almeno una volta all'anno da parte di un concessionario SCOTT autorizzato. Gli interventi di manutenzione devono essere eseguiti in conformità alle istruzioni di manutenzione contenute nel manuale SCOTT e devono essere confermati mediante timbro e firma del rivenditore SCOTT autorizzato.

Per i telai e i carri dei modelli di biciclette di Categoria 5 e per le forcelle rigide prodotte da SCOTT, la durata della garanzia del produttore è limitata a due anni.

Se un componente difettoso della bicicletta SCOTT viene sostituito nell'ambito della garanzia legale o del produttore, la durata della garanzia del produttore non verrà estesa. La garanzia del produttore termina se il primo acquirente trasferisce la proprietà della bicicletta SCOTT a una terza persona.

RIVENDICAZIONE

La garanzia del produttore è fornita da SCOTT Sports SA, Route du Crochet 11, 1762 Givisiez, Svizzera. L'acquirente deve ispezionare la bicicletta SCOTT immediatamente dopo l'acquisto e informare prontamente per iscritto il proprio rivenditore SCOTT autorizzato di qualsiasi difetto evidente. I difetti occulti devono essere segnalati immediatamente appena individuati. In caso di reclamo in garanzia, la bicicletta SCOTT deve essere consegnata a un rivenditore SCOTT autorizzato. Quest'ultimo contatterà SCOTT per rimediare al difetto. La rivendicazione di un reclamo in garanzia richiede sempre la presentazione della prova di acquisto originale, così come della prova del servizio di manutenzione contenuta nel manuale SCOTT.

PRESTAZIONI DI SCOTT IN CASO DI RECLAMO IN GARANZIA

In caso di reclamo in garanzia, SCOTT, a propria discrezione, riparerà il difetto o sostituirà il prodotto difettoso con un prodotto di qualità simile, per cui sono possibili eventuali scostamenti quanto al colore e al modello. Se non è possibile effettuare una riparazione o una sostituzione, sarà effettuato un rimborso del prezzo di acquisto, tenendo conto del precedente utilizzo. SCOTT ha il diritto di assegnare a terzi l'incarico di correggere il difetto.

LIMITAZIONI

La garanzia del produttore si applica esclusivamente a telai, carri e forcelle rigide delle biciclette SCOTT. I componenti per biciclette sono esclusi da questa garanzia del produttore.

La garanzia del produttore non si applica alla normale usura, ai danni causati da incidenti o da altra forza eccessiva esercitata sulla bicicletta SCOTT, alla corrosione, alla manutenzione impropria, al montaggio non corretto e al montaggio di componenti o accessori non idonei, nonché a difetti estetici, ad esempio della vernice. La garanzia del produttore non si applica alle biciclette SCOTT che sono state utilizzate in un negozio di noleggio.

VARIE

Le presenti disposizioni di garanzia del produttore si applicano a tutte le biciclette SCOTT a partire dal model year 2023. I diritti di garanzia di legge dell'acquirente e le garanzie dei produttori dei componenti (Shimano, SRAM, ecc.) rimangono impregiudicati dalla presente garanzia del produttore. Il foro competente per tutte le controversie relative alla presente garanzia del produttore è Friburgo, Svizzera. La presente garanzia del produttore è soggetta alla legge svizzera, con esclusione di tutte le leggi che si riferiscono al diritto di altri Paesi.

	Year 1	Year 2	Year 3	Year 4	Year 5
SCOTT Bikes	✓	✓	✓	✓	✓
Gambler, Voltage FR, Volt-X	✓	✓	✓	✓	✓

Regular Warranty Period

Option for prolongation according to maintenance intervals shown in manual attached to bikes



All rights reserved
© 2023 SCOTT Sports SA

Distribution:
SSG (Europe) Distribution Center SA
P.E.D. Zone C1
Rue du Kiell 60
6790 Aubange
Belgium

SCOTT Sports SA
Route du Crochet 11
1762 Givisiez
Switzerland

webmaster.marketing@scott-sports.com
www.scott-sports.com

