

2026 SCOTT  
FASTLANE MANUAL  
DO UTILIZADOR

# ÍNDICE

A FASTLANE DEVE SER TOTALMENTE AJUSTADA AO UTILIZADOR PARA GARANTIR O MÁXIMO DE SEGURANÇA E UMA EXPERIÊNCIA DE UTILIZAÇÃO OTIMIZADA.

Contacte o seu revendedor SCOTT autorizado para obter mais informações, de modo a evitar problemas técnicos ou quaisquer danos.

GEOMETRIA/DADOS TÉCNICOS	03
INSERÇÃO MÁX. DO ESPIGÃO DE SELIM	04
ABRAÇADEIRA DE ESPIGÃO DO SELIM	05
TAMANHO DO ROTOR	06
MANUAIS DE UTILIZADOR DO SISTEMA TQ HPR40	07
CARREGAMENTO DA BATERIA	08
EXTENSOR DE AUTONOMIA	09
PASSAGEM DE CABOS	12
MONTAGEM DO BRAÇO DO PEDALEIRO E ALINHAMENTO DO DESVIADOR DIANTEIRO	13
PEÇAS SOBRESSELENTES PARA O SISTEMA TQ E A MONTAGEM DA BATERIA	14
PEÇAS DE SUBSTITUIÇÃO	15
GARANTIA DO FABRICANTE	19

## LEGENDA



FORÇA DE APERTO (TORQUE)



COM MASSA CONSISTENTE



DIMENSÃO DA FERRAMENTA



SEM MASSA CONSISTENTE



DIMENSÃO DA FERRAMENTA



MASSA PARA CARBONO

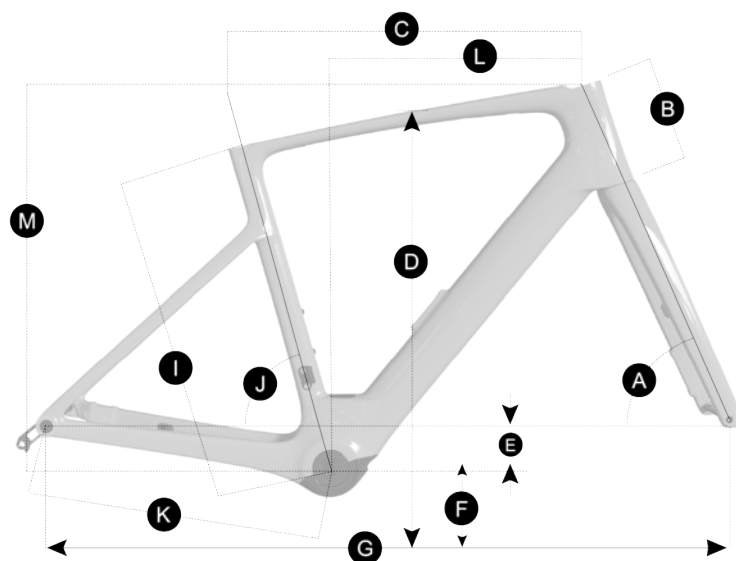


COLA PARA ROSCA



COLA PARA ROSCA

# GEOMETRIA/DADOS TÉCNICOS



ESPIGÃO DE SELIM	mm	SYN SP-R101-CF D-Shape iL	EIXO DIANTEIRO	mm	12 x 100
ABRACADEIRA DO ESPIGÃO DE SELIM	mm	Addict RC 2025	LARGURA MÁXIMA DE PNEU	mm	40
FORQUETA	in	1 1/4 ( 27.2mm)	ROTOR MÁX. DIANTEIRO	mm	180
CAIXA DE DIREÇÃO	mm	IS44/35 - IS52/42	ROTOR MÁX. TRASEIRO	mm	160
EIXO TRASEIRO	mm	12 x 142			
TAMANHO MÁX. DO PRATO	dente	46 (X1) 52-36 (X2)			

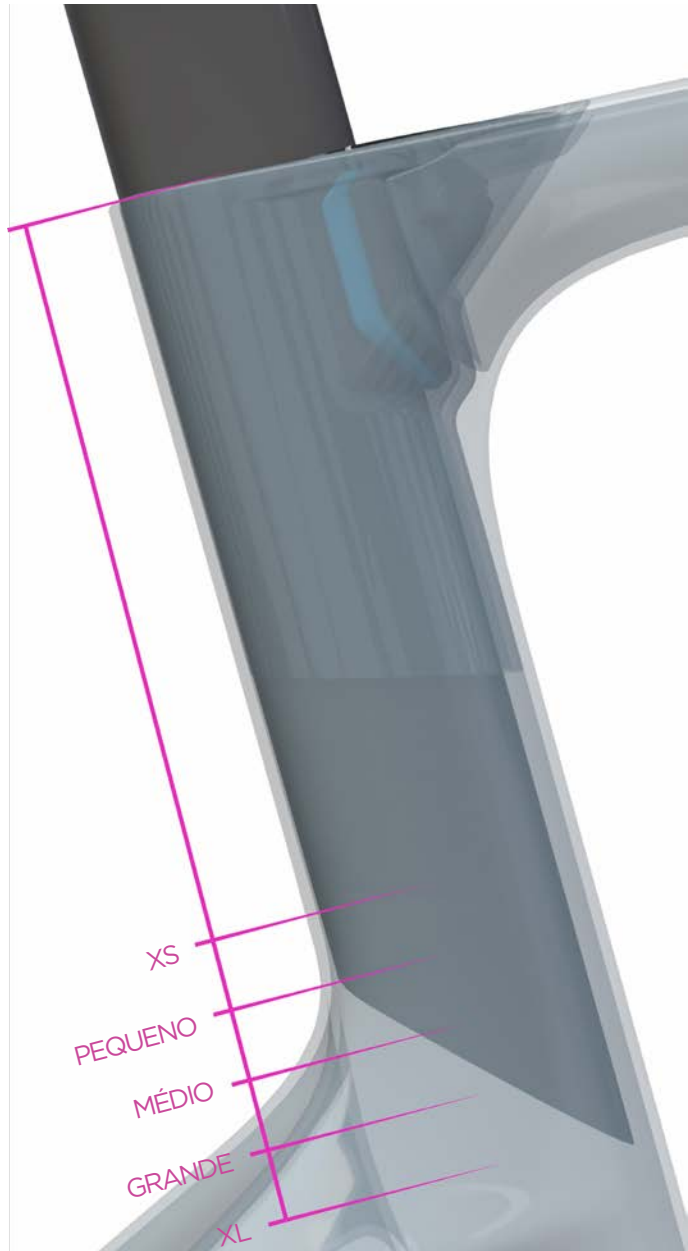
	2026 FASTLANE	49	52	54	56	58
A Ângulo testa de direção	°	71.8	72	72.2	72.5	73
B Comprimento testa de direção	mm	115	139	161	182	201
C Comprimento do tubo superior	mm	521	536	551	566	582
D Altura solo ao topo tubo superior	mm	758	780	802	823	849
E Offset do eixo pedaleiro	mm	-75	-75	-75	-75	-75
F Altura do eixo pedaleiro	mm	274	274	274	274	274
G Distância entre eixos	mm	991	1000	1009	1016	1022
I Centro do eixo pedaleiro até ao final do tubo de selim	mm	458	478	500	524	555
J Ângulo do selim	°	75	74.5	74	73.5	73.1
K Escora inferior	mm	420	420	420	420	420
L Reach	mm	378	381	385	388	392
M Stack	mm	353	559	580	602	622
Offset da suspensão dianteira	mm	47	47	47	47	47
Trail	mm	65.2	64	62.7	60.8	57.2

# FASTLANE

## INSERÇÃO MÁX. DO ESPIGÃO DE SELIM

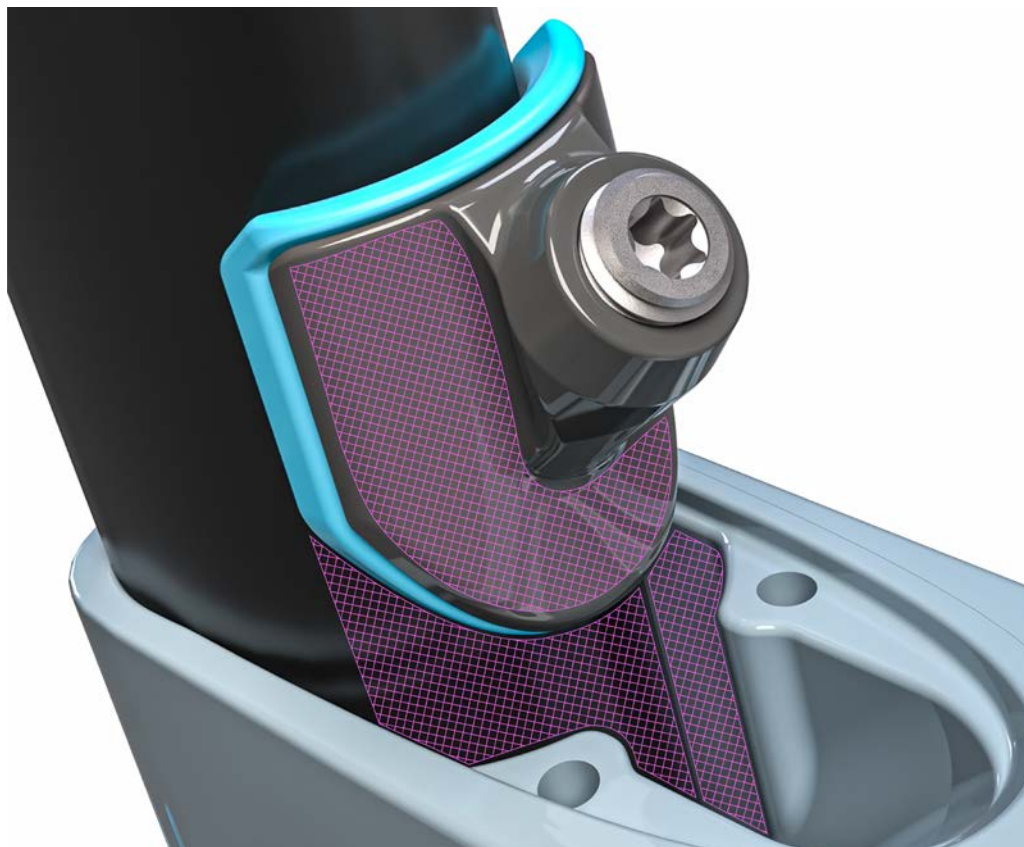
### INSERÇÃO DO ESPIGÃO DO SELIM

XS (49)	190 mm
PEQUENO (52)	210 mm
MÉDIO (54)	240 mm
GRANDE (56)	240 mm
XL (58)	270 mm



# FASTLANE

## ABRAÇADEIRA DE ESPIGÃO DO SELIM



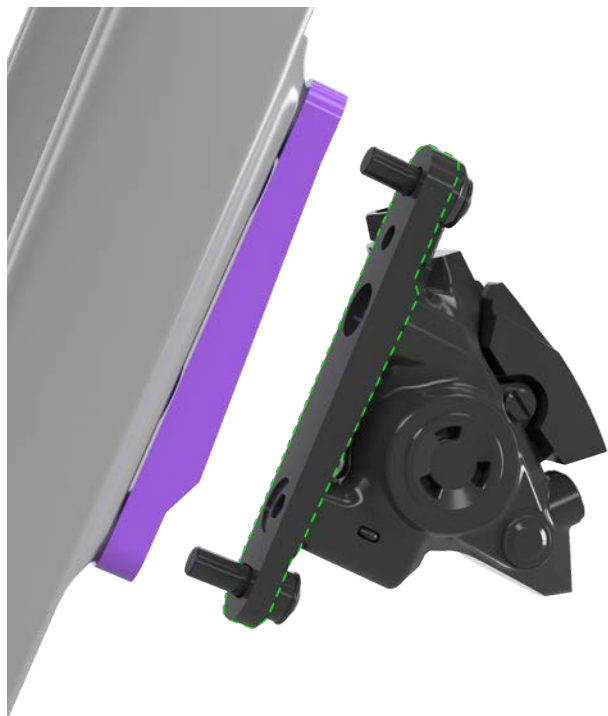
A abraçadeira é composta por uma peça e só está disponível como unidade completa (secção de peças sobressalentes). O perfil inclui uma superfície antiderrapante que impede a abraçadeira de deslizar para baixo no tubo do selim após a instalação do espigão do selim.

Utilize um composto de carbono nos locais assinalados na imagem.



# FASTLANE

## TAMANHO DO ROTOR

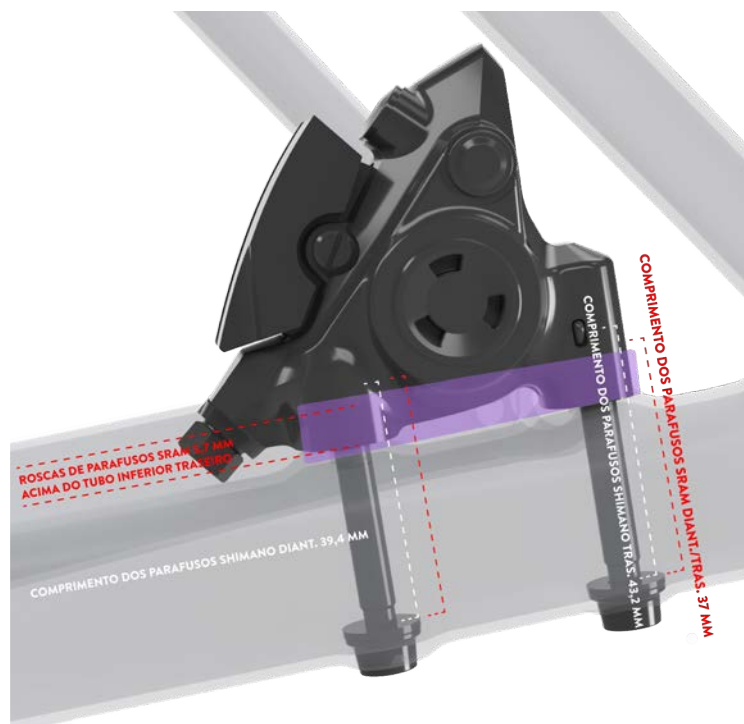


Adaptador de rotor de travão para forqueta, mín. 180 mm, Shimano **Y8N230000** (assinalado a roxo)

Rotor de travão para forqueta, máx. 160 mm, Shimano (assinalado com tracejado verde)

Adaptador para montagem plana Sram: **00.5318.018.000**

\*Aperte os parafusos de acordo com as recomendações do fabricante dos travões.



Rotor de travão traseiro, mín. 140 mm, Shimano/Sram para montagem plana

**SEM ADAPTADOR**, é montado diretamente.

Rotor de travão traseiro, máx. 160 mm, Shimano **FLATMOUNT R160D/D (+20MM)** (assinalado a roxo)

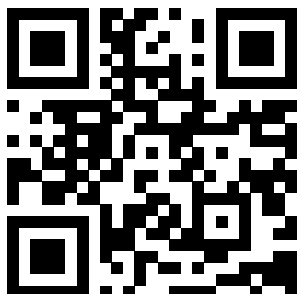
Adaptador para montagem plana Sram 160: **00.5318.018.001**

\*Aperte os parafusos de acordo com as recomendações do fabricante dos travões.

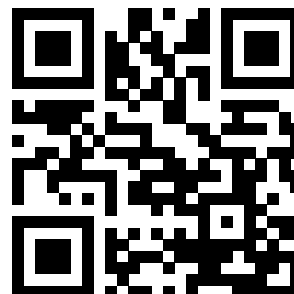
\*O comprimento dos parafusos é igual para rotores de 140 e 160 mm.

# FASTLANE

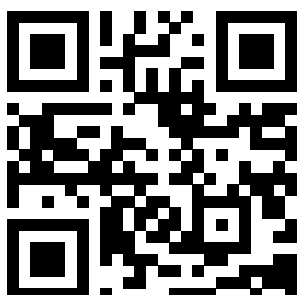
MANUAIS DE UTILIZADOR DO SISTEMA TQ HPR40



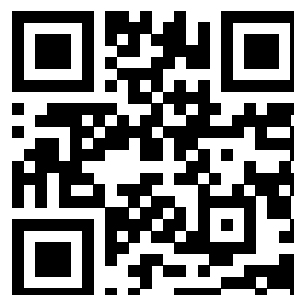
**BATERIA DE 290 WH**  
[HTTPS://SCNV.IO/SNF3](https://scnv.io/snf3)



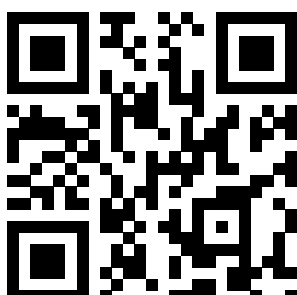
**CARREGADOR DE BATERIA DE 4 A**  
[HTTPS://SCNV.IO/5HKX](https://scnv.io/5hkx)



**CARREGADOR DE BATERIA DE 2 A**  
[HTTPS://SCNV.IO/RRTH](https://scnv.io/rtrth)



**INDICADOR REMOTO NO GUIADOR**  
[HTTPS://SCNV.IO/KI8S](https://scnv.io/ki8s)



**UNIDADE MOTRIZ HPR40**  
[HTTPS://SCNV.IO/GUED](https://scnv.io/gued)

**TQ APP ANDROID**  
[HTTPS://PLAY.GOOGLE.COM/  
STORE/SEARCH?Q=TQ%20  
E-BIKE&C=APPS](https://play.google.com/store/search?q=tq%20e-bike&c=apps)



**TQ APP IOS**  
[HTTPS://APPS.APPLE.COM/US/  
APP/TQ-E-BIKE/ID1597303825](https://apps.apple.com/us/app/tq-e-bike/id1597303825)



# FASTLANE

## CARREGAMENTO DA BATERIA



**01** Premir a tampa da porta de carregamento para a abrir.



**02** Abrir totalmente a tampa da porta de carregamento.



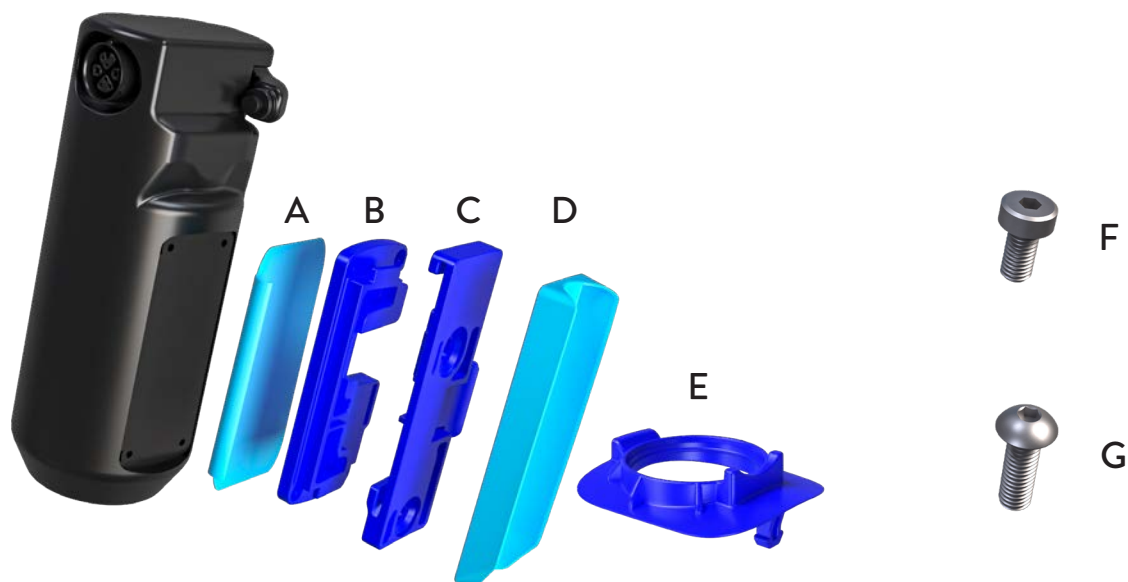
**03** Alinhar corretamente a cabeça do carregador TQ



**04** Colocar o carregador e iniciar o processo de carregamento.

# FASTLANE

## EXTENSOR DE AUTONOMIA



A | PLACA DE ENCAMINHAMENTO DO CABO

B | BASE DE DESENCAIXE RÁPIDO DA BATERIA

C | BASE DE SUPORTE DE ACESSÓRIOS

D | ADAPTADOR DO TUBO DO SELIM

E | VEDANTE DO EXTENSOR DE AUTONOMIA

F | T15 | COMPRIMENTO: 8 MM | X4

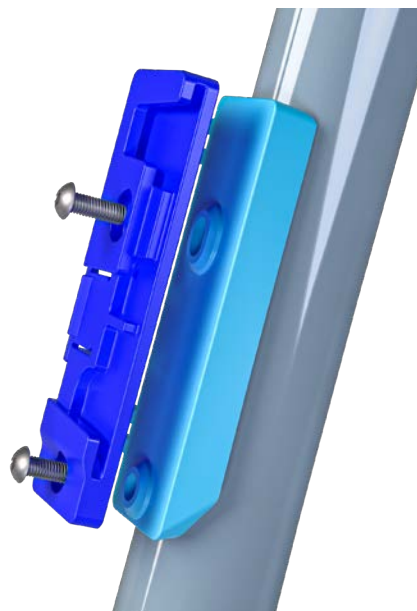
G | 3 MM SEXTAVADO | COMPRIMENTO: 14 MM | X2

# FASTLANE

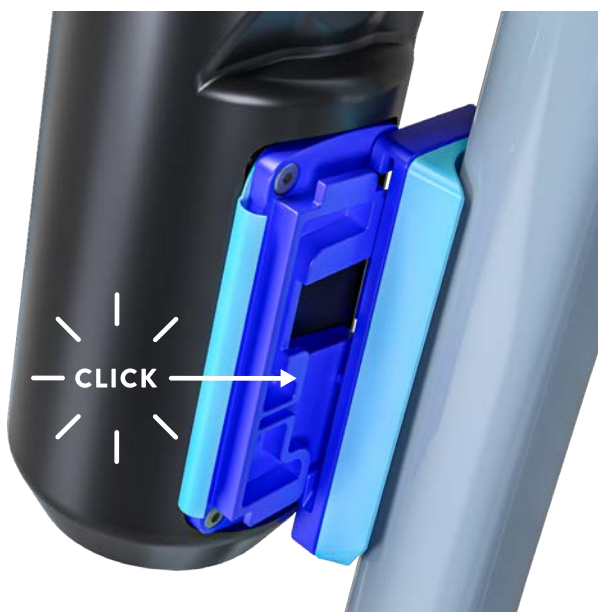
## EXTENSOR DE AUTONOMIA



- 01** Fixar as peças **A** e **B** ao Extensor de Autonomia da bateria com os quatro parafusos **F**.



- 02** Prenda as peças **C** e **D** ao tubo do selim do quadro usando dois parafusos **G**.



- 03** Encaixar ambas as peças montadas. Tem de ouvir um clique para confirmar o encaixe.



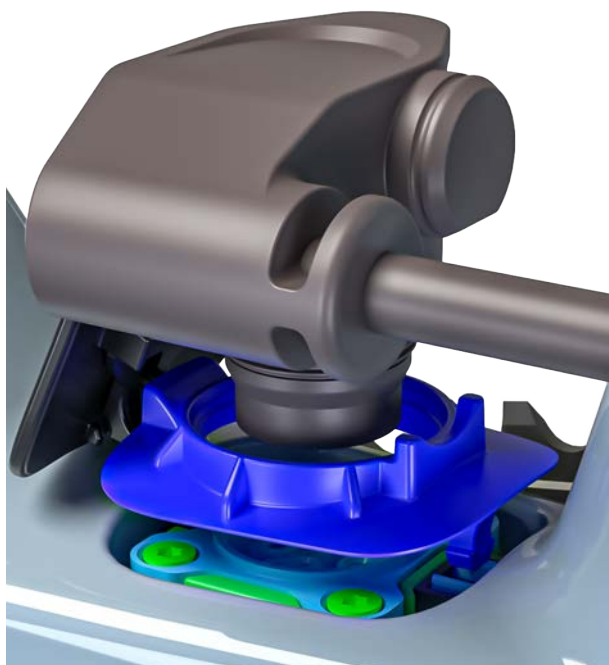
- 04** Para soltar, premir a aba, conforme a imagem.

# FASTLANE

## EXTENSOR DE AUTONOMIA



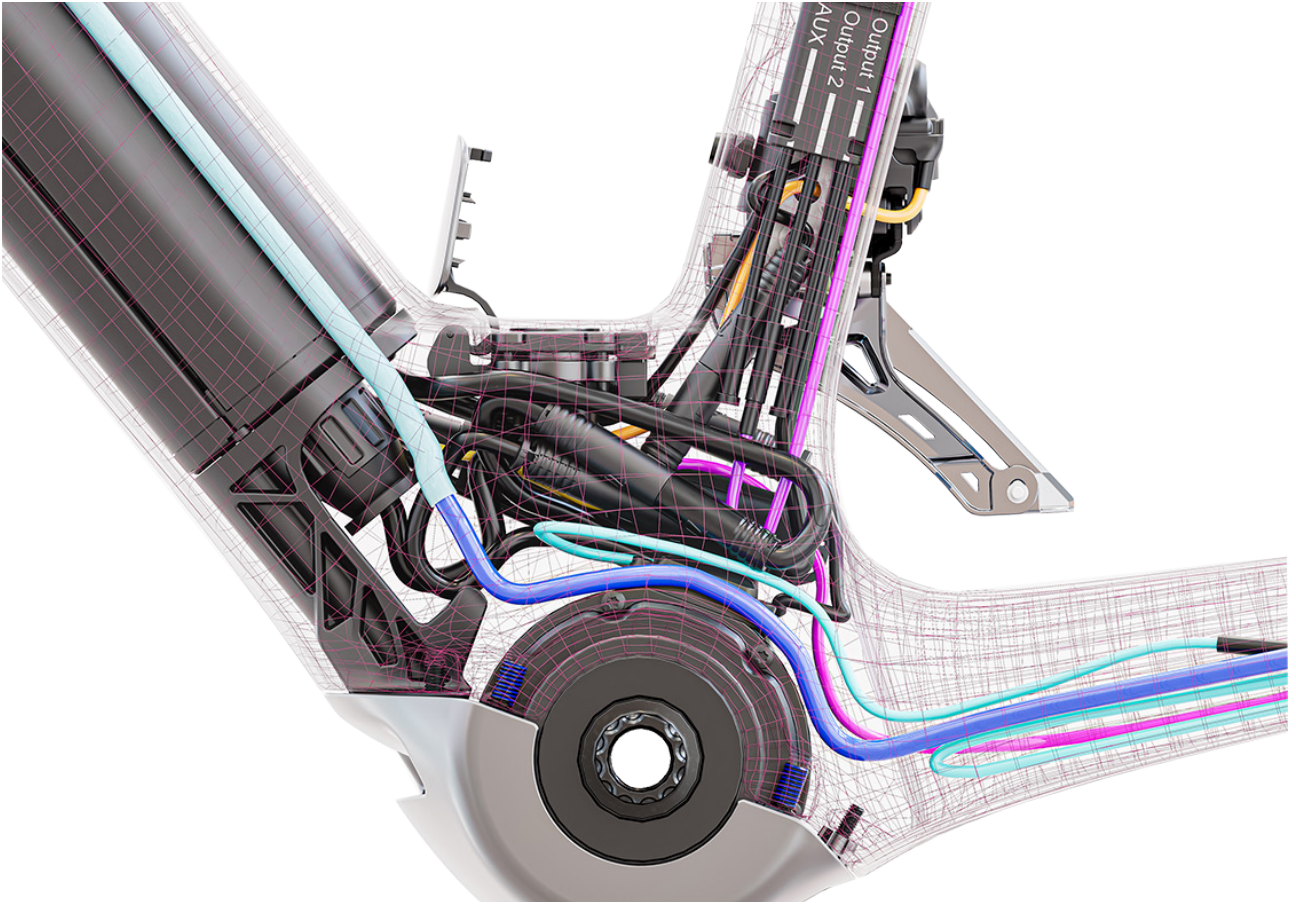
- 05** Fixar o cabo do Extensor de Autonomia à bateria.



- 06** Fixar o cabo à porta de carregamento, com recurso à peça **E** para completar a instalação.

# FASTLANE

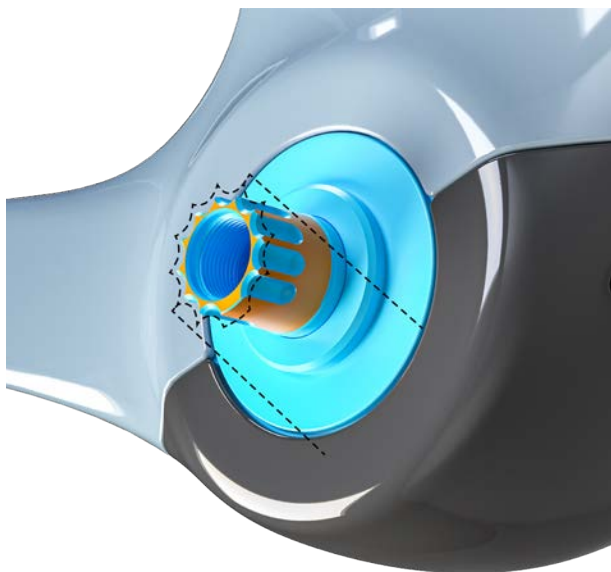
## PASSAGEM DE CABOS



A passagem interna dos cabos só deve ser realizada por um revendedor Scott autorizado, para garantir o funcionamento contínuo de todo o sistema.

# FASTLANE

## MONTAGEM DO BRAÇO DO PEDALEIRO E ALINHAMENTO DO DESVIADOR DIANTEIRO



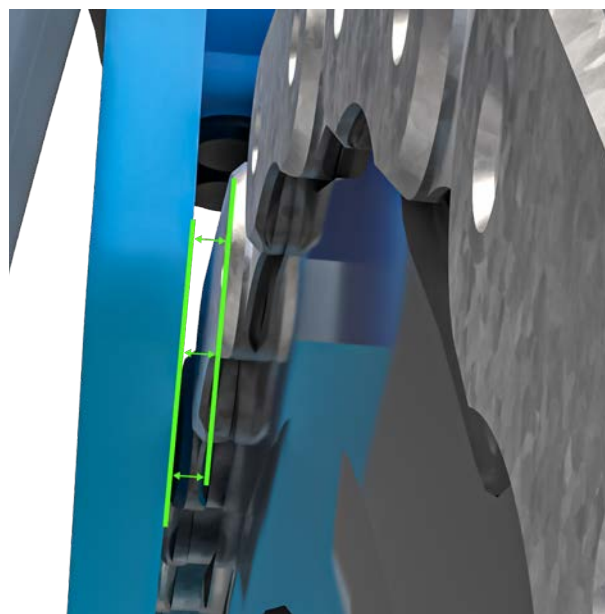
Garantir que os braços do pedaleiro e o eixo da unidade motriz HPR40 estão alinhados conforme a imagem.



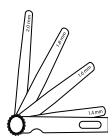
Durante a montagem do desviador dianteiro, garantir que o cabo não fica danificado ou esmagado.



**01** Instalar o desviador dianteiro com a placa adaptadora de alumínio. Para a afinação do desviador, seguir as instruções do fabricante do componente (**Consultar o Passo 02 para obter instruções adicionais**).



**02** Ajustar o desviador dianteiro para o prato maior e o desviador traseiro para o carreto mais pequeno. Utilizar um apalpa-folgas de 1,8 mm para ajustar a distância entre a lâmina do desviador e a corrente.



# FASTLANE

PEÇAS SOBRESSELENTES PARA O SISTEMA TQ E A MONTAGEM DA BATERIA

(para baterias e unidades motrizes, contacte o seu distribuidor local Scott )



426244 SCO ERIDE TQ BATT MOUNT OPTION 3 26



426243 SCO eRIDE TQ BATT MOUNT OPTION 3 26



426245 TQE26-AC\_SPEED-SENSOR



426240 SCO eRIDE TQ HPR40 DRIVE UNIT BRACKET 26



426238 SCO eRIDE TQ CHARGE PORT CONNECTOR 26

## FASTLANE

## PEÇAS DE SUBSTITUIÇÃO



426248 SCO DROPOUT SHIMANO DM UDH 26



Rosca reversa !



286000 SCO DROPOUT SRAM UDH 21



Rosca reversa !



426247 SCO REAR AXLE TP ADDICT|FASTLANE 26



424160 SCO AXLE ADDICT RC F 25



424158 SCO SEATPOST CLAMP ADDICT RC 25



## FASTLANE

## PEÇAS DE SUBSTITUIÇÃO



424156 SCO HEADSET EXPANDER ADDICT RC 25



424154 SCO STEM SPACER|TOP CAP KIT ADDICT RC 25



426256 SCO HEADTUBE COVER ADDICT 26



424153 SCO STEM CABLE COVER ADDICT 25



423446 SYN HEADSET IS44|35 - IS52|42 STAINLESS

# FASTLANE

## PEÇAS DE SUBSTITUIÇÃO



426246 SCO eRIDE FD MOUNT FASTLANE 26



426627 SCO eRIDE MOTOR COVER FASTLANE 20 PINK 26

426626 SCO eRIDE MOTOR COVER FASTLANE 20 BLK 26

426625 SCO eRIDE MOTOR COVER FASTLANE 10 26

426649 SCO eRIDE MOTOR COVER FASTLANE PR 26



424854 SCO eRIDE FASTLANE FILLER 26

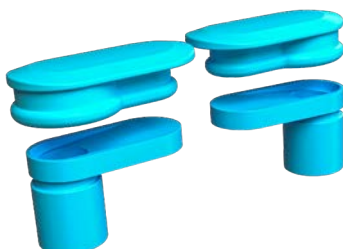


426399 SCO eRIDE CHARGE DOOR FASTLANE 10 26

426400 SCO eRIDE CHARGE DOOR FASTLANE 20 BLK 26

426401 SCO eRIDE CHARGE DOOR FASTLANE 20 PNK 26

426237 SCO eRIDE CHARGE DOOR FASTLANE PR 26



297136 SCO BOTTLE CAGE INSERTS SCALE HMX-SL 23

# FASTLANE

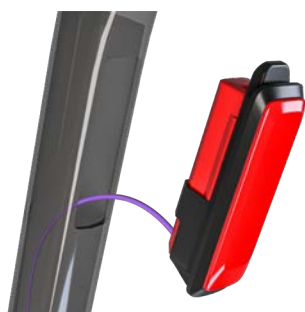
## PEÇAS DE SUBSTITUIÇÃO



294540 SCO eRIDE TQ BATTERY HOLDER



422202 SCO SEATPOST SY DUNCAN SL D IL WTY



422203 SCO ERIDE LIGHT DUNCAN SL D IL 24 WTY



423441 SYN STEM ST-R100-AL

(torque do grampo do guidador e do grampo do tubo de direção)



# GARANTIA DO FABRICANTE

Na compra de uma nova bicicleta SCOTT a um revendedor autorizado SCOTT, a SCOTT concede uma garantia do fabricante sujeita às seguintes disposições.

## CONDIÇÕES

A garantia do fabricante só é concedida ao primeiro comprador de uma bicicleta SCOTT que a tenha adquirido a um revendedor autorizado SCOTT. A garantia do fabricante aplica-se apenas se a bicicleta for registada em nome do primeiro comprador em [www.scott-sports.com](http://www.scott-sports.com) no prazo de um ano após a compra.

## DURAÇÃO

A garantia do fabricante é concedida, a partir da data de compra, por um período de cinco anos em quadros de bicicleta e escoras traseiras. O período de garantia é reduzido para três anos, se a bicicleta SCOTT não for sujeita a uma revisão pelo menos uma vez por ano por um concessionário SCOTT autorizado. Os serviços de manutenção devem ser realizados de acordo com as instruções de manutenção no manual SCOTT, e devem ser confirmados através do carimbo e assinatura do concessionário autorizado SCOTT. Para quadros e escoras traseiras de modelos de bicicleta de Categoria 5 e para forquetas rígidas fabricadas pela SCOTT, a duração da garantia do fabricante está limitada a dois anos. Se um defeito na bicicleta SCOTT for corrigido no âmbito de uma garantia do fabricante ou de uma reclamação de garantia, a duração da garantia do fabricante não será prolongada. A garantia do fabricante termina quando o primeiro comprador transfere a propriedade da bicicleta SCOTT para uma terceira pessoa.

## DECLARAÇÃO

A garantia do fabricante é fornecida pela SCOTT Sports SA, Route du Crochet 11, 1762 Givisiez, Suíça. O comprador deve inspecionar a bicicleta SCOTT imediatamente após a compra e notificar por escrito o seu concessionário SCOTT autorizado de quaisquer defeitos óbvios. Os defeitos ocultos devem ser comunicados imediatamente após a sua descoberta. Em caso de reclamação de garantia, a bicicleta SCOTT deve ser entregue a um concessionário autorizado SCOTT. Este último contactará a SCOTT para resolver o defeito. A declaração de uma reclamação de garantia requer sempre a apresentação da prova de compra original, bem como a prova de serviço de manutenção no manual SCOTT.

## LIMITAÇÕES

A garantia do fabricante aplica-se exclusivamente a quadros, braços oscilantes e forquetas rígidas de bicicletas SCOTT. Os componentes da bicicleta estão excluídos da garantia deste fabricante.

A garantia do fabricante não se aplica ao desgaste normal, danos causados por acidentes ou outro tipo de força excessiva sobre a bicicleta SCOTT, corrosão, manutenção inadequada, montagem incorreta e montagem de componentes ou acessórios inadequados, bem como defeitos cosméticos, por exemplo, no verniz. A garantia do fabricante não se aplica a bicicletas SCOTT que tenham sido utilizadas numa loja de aluguer.

## VÁRIOS

Estas disposições da garantia do fabricante aplicam-se a todas as bicicletas SCOTT a partir do modelo do ano 2023. Os direitos estatutários de garantia do comprador e as garantias dos fabricantes de componentes (Shimano, SRAM, etc.) não serão afetados pela garantia deste fabricante. A jurisdição para todos os litígios relacionados com esta garantia do fabricante é Freiburg, Suíça. Esta garantia do fabricante está sujeita à lei suíça, excluindo toda a legislação que se reporte à lei estrangeira.

	Year 1	Year 2	Year 3	Year 4	Year 5
SCOTT Bikes	5	5	5	5	5
Category 5 Bikes	2	2	2	2	2

Regular Warranty Period

Option for prolongation according to maintenance intervals shown in manual attached to bikes



All rights reserved  
© 2026 SCOTT Sports SA

Distribution:  
SSG (Europe) Distribution Center SA  
P.E.D. Zone C1  
Rue du Kiell 60  
6790 Aubange  
Belgium

SCOTT Sports SA  
Route du Crochet 11  
1762 Givisiez  
Switzerland

[www.scott-sports.com](http://www.scott-sports.com)|contact  
[www.scott-sports.com](http://www.scott-sports.com)

